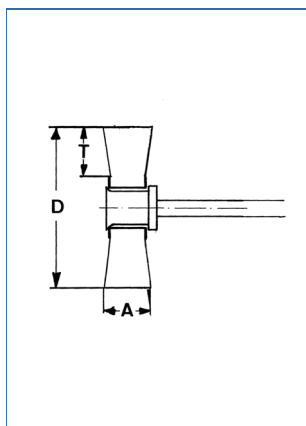


Rundbürsten, gezopfter Draht

aggressive Ausführung, mit 6 mm Schaft

Einsatzbereich allgemein	Entgraten, Entlacken, Entrosten, Entschlacken, Entzundern, Reinigen von Schweißnähten
Einsatzbereich speziell	Bürsten für extremen Einsatz mit hohen Umfangsgeschwindigkeiten.

Maße [mm]				Bohrung [mm]	Schaft [mm]	max. min ⁻¹	Stand. Verp.	Stahldraht	Stahldraht	Rostfreier Stahldraht
D	A	T	B					0,35 mm Best.-Nr.	0,50 mm Best.-Nr.	0,50 mm Best.-Nr.
75	12	15	13			20.000	12	0002-611 131	0002-611 151	
75	12	18			6	20.000	12	0202-611 131	0202-611 151	0202-611 351



Rundbürsten, gewellter Draht

mit 6 mm Schaft

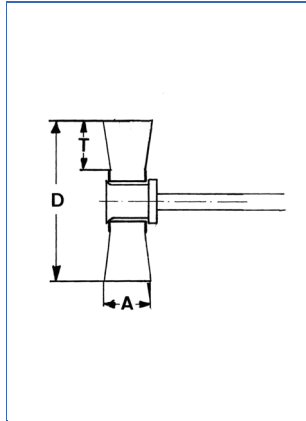
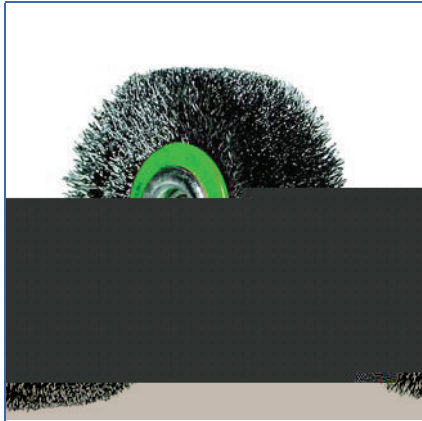
Einsatzbereich allgemein	Aufrauen, Entgraten, Entlacken, Entschlacken, Entzundern, Mattieren, Reinigen, blanke homogene Oberflächen
Einsatzbereich speziell	Der kleine Durchmesser dieser Bürsten ermöglicht den Einsatz an schwer zugänglichen Stellen. Mit hoher Besatzdichte. Für leichte bis mittelschwere Bürstanwendungen.

Maße [mm]			max. min ⁻¹	Stand. Verp.	Stahldraht	Stahldraht	Stahldraht	Stahldraht
D	A	T			0,15 mm Best.-Nr.	0,20 mm Best.-Nr.	0,30 mm Best.-Nr.	0,50 mm Best.-Nr.
20	6	4	20.000	10	0002-501 132	0002-501 142		
20	9	4	20.000	10		0002-501 143		
30	6	6	20.000	10		0002-502 141		
30	9	6	20.000	10	0002-502 132	0002-502 142		
30	12	6	20.000	10		0002-502 143		
40	7	10	18.000	10		0002-503 141		
40	11	10	18.000	10	0002-503 132	0002-503 142		
40	16	10	18.000	10		0002-503 143		
50	10	13	15.000	10		0002-504 141	0002-504 161	
50	17	13	15.000	10	0002-504 132	0002-504 142	0002-504 162	
50	23	13	15.000	10		0002-504 143	0002-504 163	
60	12	15	15.000	10		0002-505 141	0002-505 161	
60	18	15	15.000	10	0002-505 132	0002-505 142	0002-505 162	
60	23	15	15.000	10		0002-505 143	0002-505 163	
70	11	15	15.000	10		0002-506 141	0002-506 161	
70	18	15	15.000	10	0002-506 132	0002-506 142	0002-506 162	
70	23	15	15.000	10		0002-506 143	0002-506 163	
70	10	14	15.000	10				5183-506 192
80	19	20	15.000	10		0002-507 142	0002-507 162	

Das Maß „A“ kann je nach Drahtausführung und -stärke variieren.

Empfohlene Arbeitsdrehzahl ca. 50 % der max. min⁻¹

Andere Gewinde, Abmessungen und Drahtstärken auf Anfrage! Die lagermäßig geführten Artikel sind **besonders hervorgehoben!**



Rundbürsten, gewellter Draht mit 6 mm Schaft

Einsatzbereich allgemein	Aufrauen, Entgraten, Entlacken, Entschlacken, Entzundern, Mattieren, Reinigen, blanke homogene Oberflächen
Einsatzbereich speziell	Der kleine Durchmesser dieser Bürsten ermöglicht den Einsatz an schwer zugänglichen Stellen. Mit hoher Besatzdichte. Für leichte bis mittelschwere Bürstanwendungen.

Maße [mm]			max. min ⁻¹	Stand. Verp.	Rostfreier Stahldraht	Rostfreier Stahldraht	Rostfreier Stahldraht	Messingdraht
D	A	T			0,15 mm Best.-Nr.	0,20 mm Best.-Nr.	0,30 mm Best.-Nr.	0,20 mm Best.-Nr.
20	6	4	20.000	10	0002-501 332	0002-501 342		
20	9	4	20.000	10	0002-501 333	0002-501 343		0002-501 542
30	6	6	20.000	10		0002-502 341		
30	9	6	20.000	10	0002-502 332	0002-502 342		0002-502 542
30	12	6	20.000	10	0002-502 333	0002-502 343		
40	7	10	18.000	10	0002-503 331	0002-503 341		
40	11	10	18.000	10	0002-503 332	0002-503 342		0002-503 542
40	16	10	18.000	10	0002-503 333	0002-503 343		
50	10	13	15.000	10		0002-504 341	0002-504 361	
50	17	13	15.000	10	0002-504 332	0002-504 342	0002-504 362	0002-504 542
50	23	13	15.000	10		0002-504 343	0002-504 363	
60	12	15	15.000	10		0002-505 341	0002-505 361	
60	18	15	15.000	10	0002-505 332	0002-505 342	0002-505 362	0002-505 542
60	23	15	15.000	10		0002-505 343	0002-505 363	
70	11	15	15.000	10		0002-506 341	0002-506 361	
70	18	15	15.000	10	0002-506 332	0002-506 342	0002-506 362	0002-506 542
70	23	15	15.000	10		0002-506 343	0002-506 363	
80	10	20	15.000	10			5162-507 361	
80	19	20	15.000	10		0002-507 342	0002-507 362	0002-507 542

Das Maß „A“ kann je nach Drahtausführung und -stärke variieren.

Empfohlene Arbeitsdrehzahl ca. 50 % der max. min⁻¹